

СТЕТОСКОП LD

Виконання: LD Prof-Plus, LD Prof-I, LD Prof-II, LD Prof-III,
LD Prof-IV, LD Medic

ІНСТРУКЦІЯ З ЕКСПЛУАТАЦІЇ

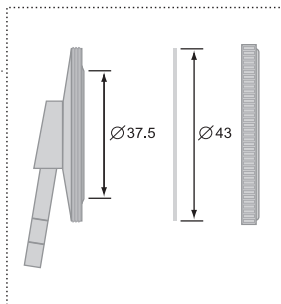


ld® Little Doctor®

ПЕРЕД ЗАСТОСУВАННЯМ СТЕТОСКОПУ УВАЖНО ВИВЧИТЬ ЦЮ ІНСТРУКЦІЮ З ЕКСПЛУАТАЦІЇ.

LD Prof-Plus

Фонендоскоп для прослуховування тонів Короткова



Опис та комплектація LD Prof-Plus::

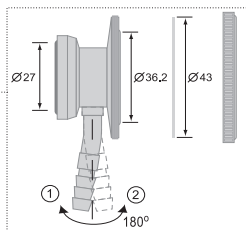
- Головка до стетоскопу (LD-S025) з легкого металу з пластиковою мембраною (LD-S023) діаметром 43мм – 1 шт.
- Трубка медична з'єднувальна (LD-S020) довжиною 56 см (можливі кольори трубок: чорний, сірий, червоний, синій, фіолетовий, зелений, жовтий) – 1 шт.
- Трубка бінауральна металева з зовнішньою пружиною (LD-S019) – 1 шт.
- Вушні наконечники вінілові (LD-S066) – 1 компл.

Габаритні розміри в упаковці 240 мм * 110 мм * 40 мм.

Маса без упаковки 76 г.

LD Prof-I

Стеетофонендоскоп для лікарів та середнього медичного персоналу



Опис та комплектація LD Prof-I:

- Головка до стетоскопу (LD-S017) – двостороння з легкого металу з великою діафрагмою та відкритим колоколом – 1 шт. Діаметр пластикової мембрани (LD-S023) 43 мм. Колокол головки має контактне гумове кільце. Діаметр колокола 27 мм. Простий та зручний механізм переключення між колоколом і діафрагмою шляхом повороту головки навколо стрижньового клапану на 180 градусів. Вигин стрижньового клапану вказує на робочу сторону головки. Позиція 1 встановлює в робочий стан діафрагму, позиція 2 встановлює в робочий стан колокол.

В кольоровому виконанні «Blue» стетоскоп комплектується головкою LD-S017b синього кольору. В кольоровому виконанні «Green» стетоскоп комплектується головкою LD-S017g зеленого кольору.

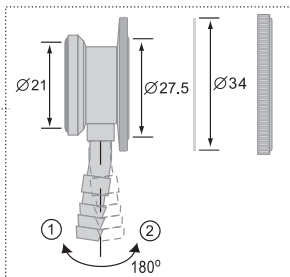
- Трубка медична з'єднувальна (LD-S020) довжиною 56 см (можливі кольори трубок: чорний, сірий, червоний, синій, фіолетовий, зелений, жовтий) – 1 шт.
- Трубка бінауральна металева з зовнішньою пружиною (LD-S019) – 1 шт.

В кольоровому виконанні «Blue» стетоскоп комплектується бінауральною трубкою синього кольору. В кольоровому виконанні «Green» стетоскоп комплектується бінауральною трубкою зеленого кольору.

- Вушні наконечники вінілові (LD-S066) – 1 компл.
- Габаритні розміри в упаковці 240 мм * 110 мм * 40 мм.
Маса без упаковки 135 г.

LD Prof-II

Педіатричний стетофонендоскоп



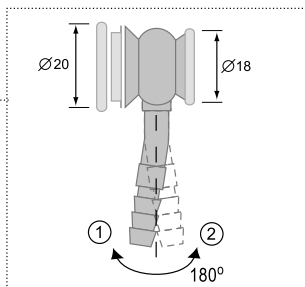
Опис та комплектація LD Prof-II:

- Головка до стетоскопу (LD-S028) – двостороння з легкого металу з великою діафрагмою та відкритим колоколом – 1 шт. Діаметр пластикової мембрани 34 мм. Колокол головки має контактне гумове кільце. Діаметр колокола 21 мм. Простий та зручний механізм переключення між колоколом і діафрагмою шляхом повороту головки навколо стрижньового клапану на 180 градусів. Вигин стрижньового клапану вказує на робочу сторону головки. Позиція 1 встановлює в робочий стан діафрагму, позиція 2 встановлює в робочий стан колокол.
 - Трубка медична з'єднувальна (LD-S020) довжиною 56 см (можливі кольори трубок: чорний, червоний, синій, фіолетовий, зелений) – 1 шт.
 - Трубка бінауральна металева з зовнішньою пружиною (LD-S019) – 1 шт.
 - Вушні наконечники вінілові (LD-S066) – 1 компл.
- Габаритні розміри в упаковці 240 мм * 110 мм * 40 мм.
Маса без упаковки 95 г.

LD Prof-III



Неонатальний стетофонендоскоп



Опис та комплектація LD Prof-III:

- Головка до стетоскопу (LD-S037) – двостороння з легкого металу з великою діафрагмою та колоколом – 1 шт. Діаметр пластикової мембрани 20 мм. Діаметр колокола 18 мм. Простий та зручний механізм переключення між колоколом і діафрагмою шляхом повороту головки навколо стрижньового клапану на 180 градусів. Вигин стрижньового клапану вказує на робочу сторону головки. Позиція 1

1 встановлює в робочий стан діафрагму, позиція 2 встановлює в робочий стан колокол.

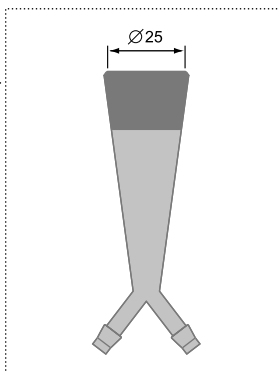
- Трубка медична з'єднувальна (LD-S020) довжиною 56 см (можливі кольори трубок: чорний, червоний, синій, фіолетовий, зелений) – 1 шт.
- Трубка бінауральна металева з зовнішньою пружиною (LD-S019) – 1 шт.
- Вушні наконечники вінілові (LD-S066) – 1 компл.

Габаритні розміри в упаковці 240 мм * 110 мм * 40 мм.

Маса без упаковки 85 г.

LD Prof-IV

Акушерський стетоскоп

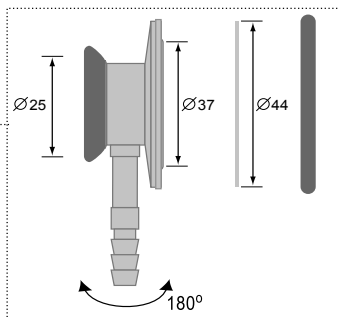


Опис та комплектація LD Prof-IV:

- Головка до стетоскопу (LD-S038) з легкого металу конусоподібної форми з пластиковим колоколом – 1 шт. Діаметр колокола 25мм.
- Трубки медична з'єднувальна (LD-S039) – дві звукопровідні трубки з латексу довжиною 56 см (можливі кольори трубок: чорний, червоний, синій, фіолетовий, зелений) – 1 шт.
- Трубка бінауральна металева з зовнішньою пружиною (LD-S019) – 1 шт.
- Вушні наконечники вінілові (LD-S066) – 1 компл.

Габаритні розміри в упаковці 240 мм * 110 мм * 40 мм.

Маса без упаковки 115 г.



Опис та комплектація LD Medic:

- Головка до стетоскопу (LD-S047) – двостороння з легкого металу з великою діафрагмою та відкритим колоколом – 1 шт. Діаметр пластикової мембрани (LD-S062) 44 мм. Колокол головки має контактне гумове кільце. Діаметр колокола 25 мм. Простий та зручний механізм переключення між колоколом і діафрагмою шляхом повороту головки навколо стрижньового клапану на 180 градусів. Щоб визначити робочу сторону стетофонендоскопа вставте наконечники трубок в вуха та проведіть пальцем по мембрані.

В кольоровому виконанні «Black Matt» стетоскоп комплектується головою LD-S047bm чорного матового кольору. В кольоровому виконанні «Navy Matt» стетоскоп комплектується головою LD-S047nm синього кольору.

- Трубка медична з'єднувальна (LD-S020) довжиною 56 см (можливі кольори трубок: чорний, червоний, синій, фіолетовий, зелений) з внутрішньою пружиною та вмонтованою бінауральною трубкою – 1 шт. В кольоровому виконанні «Black Matt» стетоскоп комплектується бінауральною трубкою чорного кольору. В кольоровому виконанні «Navy Matt» стетоскоп комплектується бінауральною трубкою синього кольору.

- Вушні наконечники вінілові (LD-S046) – 1 компл.
- Іменна табличка – 1 шт.

Габаритні розміри в упаковці 240 мм * 110 мм * 40 мм.

Маса без упаковки 160 г.

Догляд, зберігання, ремонт та утилізація

1. Стетоскоп необхідно оберігати від підвищеної вологості, прямих сонячних променів, ударів.
2. Не зберігайте і не застосовуйте стетоскоп в безпосередній близькості від обігрівачів та відкритого вогню.
3. Оберігайте стетоскоп від забруднення.
4. Не допускайте зіткнення стетоскопа з агресивними розчинами.
5. При необхідності здійснюйте ремонт тільки в спеціалізованих організаціях. Адреси організацій, здійснюючих гарантійне обслуговування вказані в гарантійному талоні.
6. Строк служби 6 років. Рік виробництва вказано на упаковці.
7. По закінченні встановленого терміну служби необхідно періодично звертатися до фахівців (спеціалізовані ремонтні установи) для перевірки технічного стану стетоскопу.
8. При утилізації керуйтеся діючими в цей час правилами в Вашому регіоні. Спеціальних умов утилізації виробником не встановлено.
9. Умови експлуатації: температура від +10°C до +40°C; відносна вологість 85% або нижче. Умови зберігання і транспортування: температура от -34°C до +50°C; відносна вологість 85% або нижче.

Гарантійні зобов'язання

1. На цей стетоскоп встановлено гарантійний термін 12 місяців з дати продажу.
2. Гарантійні зобов'язання оформлюються гарантійним талоном при продажу приладу покупцю.
3. Адреси організацій, здійснюючих гарантійне обслуговування, вказані в гарантійному талоні.

Сертифікація і державна реєстрація

Виробництво сертифіковане по міжнародному стандарту ISO13485.
Свідцтво про державну реєстрацію міністерства охорони здоров'я України №10183/2011 від 08.02.2011р.

✉ Претензії споживачів та побажання надсилати на адресу офіційного імпортера::

Россия: 117218 г. Москва, а/я 36, ООО «Фирма К и К»
(юридический адрес: 105484, г. Москва, ул. 16-я Парковая, д. 35А)
Тел. бесплатной горячей линии: 0-800-200-00-37

Україна: а/с 123 м. Київ 03049, «Ергоком» ТПК ПП.
Тел. безкоштовної гарячої лінії: 0-800-30-120-80

Беларусь: 220033 г. Минск, ул. Фабричная, дом 26, к. 18б, «Фиатос» ТПЧУП.
Тел. бесплатной горячей линии: 8-800-200-00-37

Казахстан: 070010, Әскемен қ., Қарбышев к., 24, «Қазмедимпорт» ЖШС.

Узбекистан: 700169 Шайхонтохур тумани, Генерал Узоков кучаси, 1-уй,
«Элд-Тиб-Махсулот» МЧЖ

Таджикистан: 734000 г. Душанбе, проспект Рудаки, 56/30, ООО «Сино-Фарма»

Продукт компанії: Little Doctor International (S) Pte.Ltd., 35 Selegie Road #09-05 Parkline Shopping Centre, Singapore 188307 (Літл Доктор Інтернешнл (С) Пті.Лтд., 35 Сележ Роуд № 09-05 Парклайн Шопінг Центр, Сингапур 188307).

Експортер: Little Doctor International (S) Pte Ltd. (Літл Доктор Інтернешнл (С) Пті Лтд.).

Виробник: Shanghai Little Doctor Electronic Co., Ltd., #4514-1 Cao'an Road, Jiading District, Shanghai, P.R.China (Шанхай Літл Доктор Електронік Ко.Лтд., №4514-1, Цяоян Роад, Джиадінг Дістрікт, Шанхай, КНР); Little Doctor Electronic (Nantong) Co.Ltd., No.8, Tongxing Road Economic & Technical Development Area, 226010 Nantong, Jiangsu, P.R.China (Літл Доктор Електронік (Нантонг) Ко.Лтд., Ном.8, Тонгксінг Роад Економік енд Текнікал Девелопмент Еріа, 226010 Нантонг, Джіангсу, КНР).

ЗМІСТ

| | |
|--|---|
| LD Prof-Plus | 1 |
| LD Prof-I..... | 1 |
| LD Prof-II | 2 |
| LD Prof-III | 3 |
| LD Prof-IV | 4 |
| LD Medic..... | 5 |
| Догляд, зберігання, ремонт та утилізація | 6 |
| Гарантійні зобов'язання | 6 |
| Сертифікація і державна реєстрація..... | 6 |

WWW.LITTLEDOCTOR.UA

Інформація про медичну техніку марки LD в Інтернеті (технічні характеристики, функційні особливості, умови експлуатації, зберігання та гарантійного обслуговування).



ИМ02



LITTLE DOCTOR INTERNATIONAL (S) PTE. LTD.

Yishun Central P.O. Box 9293 Singapore 917699,

Fax: 65-62342197, E-mail: ld@singaporemail.com

® Зареєстровані товарні знаки

© Little Doctor International (S) Pte. Ltd., 2004-2008

P049/0805/4